



ABC-VF BOSTAD AVLUFTSHUV

Tips!

Innan anläggningen är i drift bör takhuven täckas över för att undvika kondensproblem.



ANVÄNDNING

Avluftshuv för bostäder, för komfortventilation eller imkanal.

UTFÖRANDE

ABC-VF tillverkas vanligen i ABC-Garantiplåt med 25 års färgbeläggninggaranti för korrosivitetssklass C4. Den patenterade färgbeläggningen ABC Garantiplåt är rapsolja-baserad samt testad enligt EN 13523-1:2009 och följer byggplåtens standardkulörer. Muffmått i spirostandard. Konstruerad för att ge en hög mynningshastighet med hög kastlängd. Standard är för 2-kupiga betongpannor. Monteras vinkelrät mot tak med dräneringshållet riktat nedåt. Överdelen är fällbar för inspektion och rengöring. Huven levereras komplett med underbeslag.

Tillverkas även för:

- Lertegel
- Profilplåttak

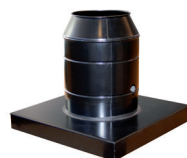
SKÖTSEL/UNDERHÅLL

Kontrollera behov av rengöring en gång per år.

TILLBEHÖR



Förlängningsplåtar vid beläggning
profiltak:
VHFP 600 X 1200 (Bredd x längd)



Bottenplatta ABC-BP

EXEMPEL BESKRIVNINGSTEXT

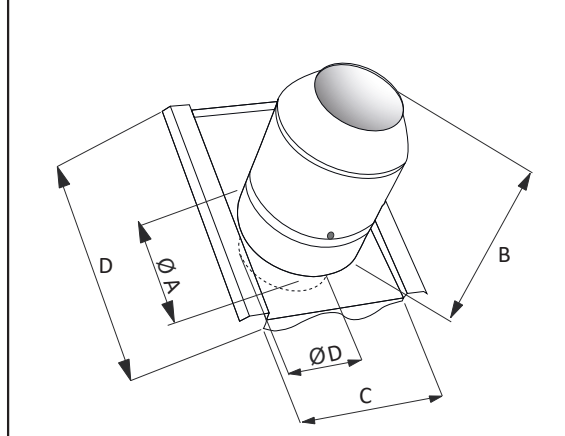
VVS AMA
QMF.2

Avluftshuv ABC-VF av
ABC Ventilationsprodukter AB fabrikat. Storlek
125. Utförd i ABC Garantiplåt i
korrosivitetssklass C4 med 25 års garanti på
färgbeläggningen. [Kulör enligt kulörkarta](#)

MÅTT

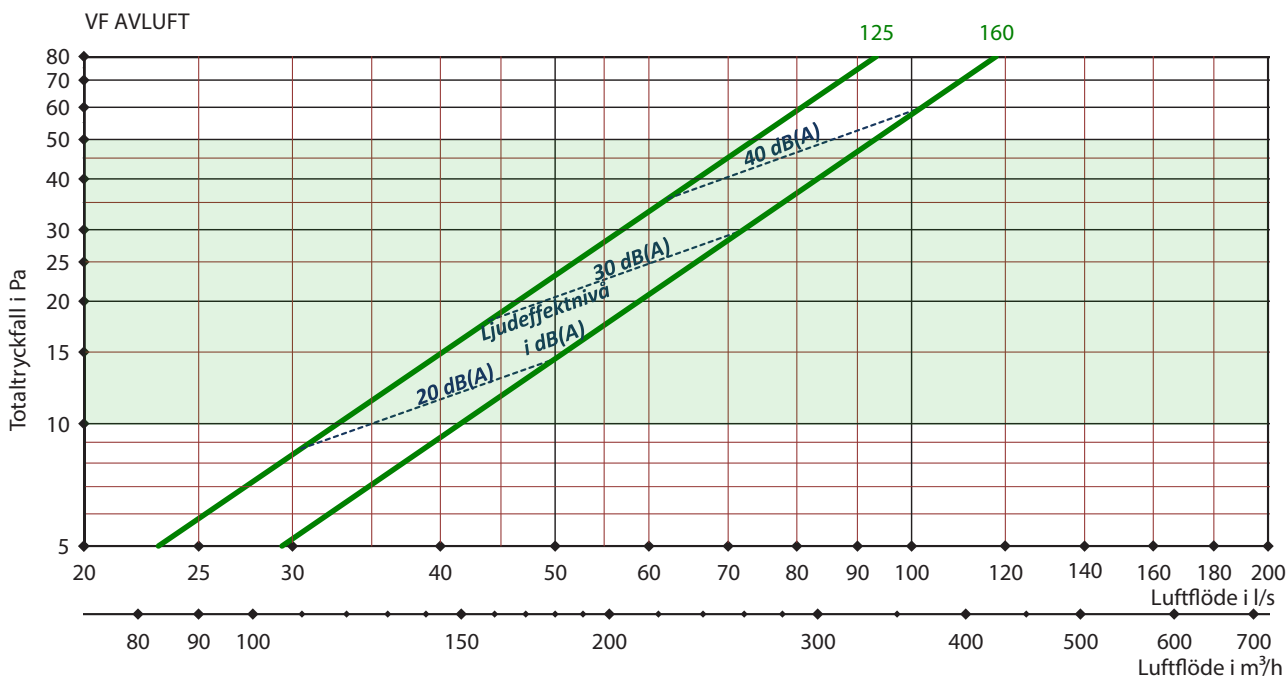
Storlek ABC-VF	Vikt kg	Ø D mm muffmått	Ø A mm	B mm	C x D
125*	4,5	125	228	300	Ersätter en betongpanna
160	4,5	160	228	300	Ersätter en betongpanna

* För storlek Ø125 används Ø160 med reduktion.



DIMENSIONERING

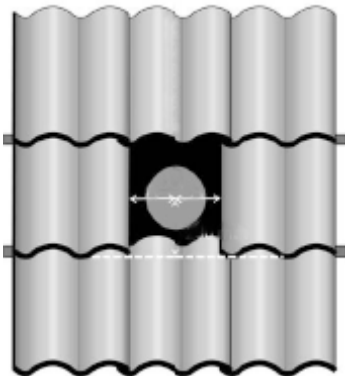
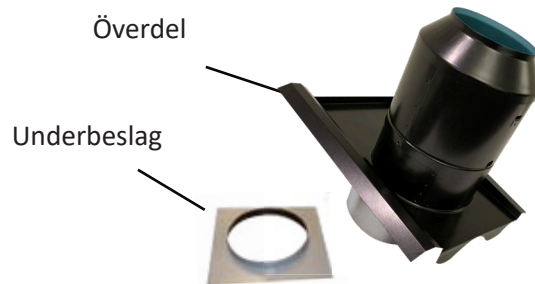
Angivna data är riktvärden



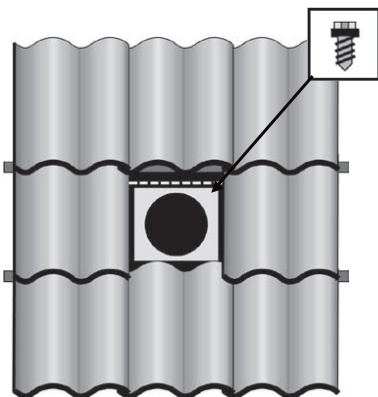
Grönmarkerat område innebär ett bra energival.

Avståndskorrektion av ljudnivå dB(A)	
Avstånd m	Korrektion dB(A)
5	-22
10	-28
15	-32
20	-34
30	-38
40	-40
50	-42
60	-44

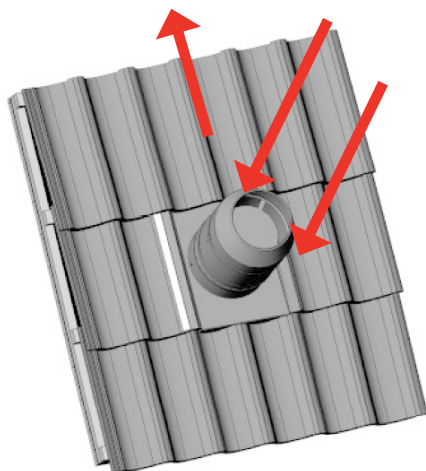
Monteringsanvisning ABC-VF



1. Märk ut var huvan kommer att placeras, kontrollera att man inte hamnar ovanför en takstol, eller på annan olämplig plats. Håltagningen i taket sker sedan i enligt med medlevererat underbeslag.



2. Skär ett snitt i underlagspappen och skjut in 20 mm av underbeslaget. Skruva fast med medföljande skruv. Täta skarvar och skruv med vattenvisande tätmassa. Vid betong- eller lerpannor, anpassas hålet mot positionen på panna / pannor och mot huv. Tänk på taklutningen!



3. Ovanliggande pannor skjuts upp motnock för att underlätta monteringen av överdelen. Montera överdelen på huvan i samma lutning som taket. Skruva sedan fast den mot underlaget i befintlig läkt/råspont.

(Överdelen fås profilklippt endast för 2-kupiga standard betongpannor, för övriga taktyper gäller slätplåt. Vid uddapanna, eller vid profilplåt, krävs att man klipper överdelens slätplåt efter pannan/plåtens profil för bästa möjliga tätning och utseende.)

Efter monteringen skjuts ovanliggande panna/pannor tillbaka.

Se till att huvan monteras åt rätt håll, dvs huvens dräneringshål skall placeras nedåt mot takfoten.